

SPEKTRUM®

4.3 Inch Video Monitor with DVR

SPMVM435, SPMVM435C

**Instruction Manual
Bedienungsanleitung
Manuel d'utilisation
Manuale di Istruzioni**

HINWEIS

Alle Anweisungen, Garantien und andere zugehörige Dokumente können im eigenen Ermessen von Horizon Hobby, LLC jederzeit geändert werden. Die aktuelle Produktliteratur finden Sie auf horizonhobby.com unter der Registerkarte „Support“ für das betreffende Produkt.

Spezielle Bedeutungen

Die folgenden Begriffe werden in der gesamten Produktliteratur verwendet, um auf unterschiedlich hohe Gefahrenrisiken beim Betrieb dieses Produkts hinzuweisen:

WARNUNG: Wenn diese Verfahren nicht korrekt befolgt werden, ergeben sich wahrscheinlich Sachschäden, Kollateralschäden und schwere Verletzungen ODER mit hoher Wahrscheinlichkeit oberflächliche Verletzungen.

ACHTUNG: Wenn diese Verfahren nicht korrekt befolgt werden, ergeben sich wahrscheinlich Sachschäden UND die Gefahr von schweren Verletzungen.

HINWEIS: Wenn diese Verfahren nicht korrekt befolgt werden, können sich möglicherweise Sachschäden UND geringe oder keine Gefahr von Verletzungen ergeben.



WARNUNG: Lesen Sie die GESAMTE Bedienungsanleitung, um sich vor dem Betrieb mit den Produktfunktionen vertraut zu machen. Wird das Produkt nicht korrekt betrieben, kann dies zu Schäden am Produkt oder persönlichem Eigentum führen oder schwere Verletzungen verursachen.

Dies ist ein hochentwickeltes Hobby-Produkt. Es muss mit Vorsicht und gesundem Menschenverstand betrieben werden und benötigt gewisse mechanische Grundfähigkeiten. Wird dieses Produkt nicht auf eine sichere und verantwortungsvolle Weise betrieben, kann dies zu Verletzungen oder Schäden am Produkt oder anderen Sachwerten führen. Dieses Produkt eignet sich nicht für die Verwendung durch Kinder ohne direkte Überwachung eines Erwachsenen. Versuchen Sie nicht ohne Genehmigung durch Horizon Hobby, LLC, das Produkt zu zerlegen, es mit inkompatiblen Komponenten zu verwenden oder auf jegliche Weise zu erweitern. Diese Bedienungsanleitung enthält Anweisungen für Sicherheit, Betrieb und Wartung. Es ist unbedingt notwendig, vor Zusammenbau, Einrichtung oder Verwendung alle Anweisungen und Warnhinweise im Handbuch zu lesen und zu befolgen, damit es bestimmungsgemäß betrieben werden kann und Schäden oder schwere Verletzungen vermieden werden.

Nicht geeignet für Kinder unter 14 Jahren. Dies ist kein Spielzeug.

HINWEIS: Dieses Produkt ist ausschließlich für die Verwendung in unbemannten, ferngesteuerten Fahrzeugen und Fluggeräten im Hobbybereich vorgesehen. Horizon Hobby lehnt jede Haftung und Garantieleistung ausserhalb der vorgesehen Verwendung ab.

GARANTIE REGISTRIERUNG

Registrieren Sie bitte Ihr Produkt unter www.spektrumrc.com/registration.

Lieferumfang

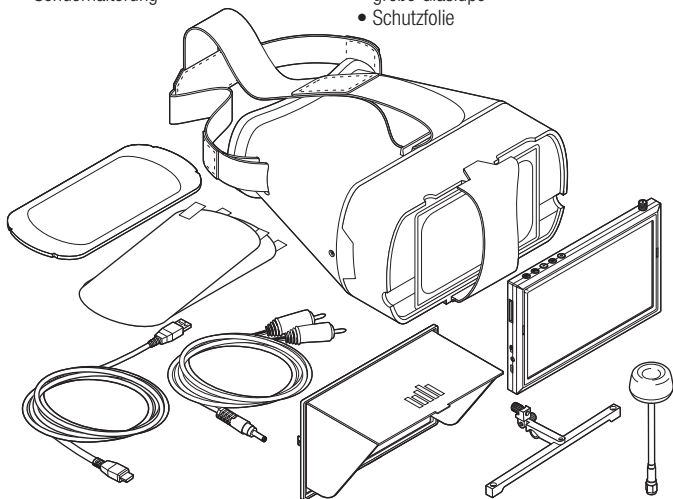
- Spektrum 4.3 inch Videomonitor mit DVR und eingebauten 5.8 Ghz Empfänger
- 5.8 Ghz Omni-Antenne
- USB Kabel
- AV Kabel

Im Lieferumfang SPMVM435

- Abnehmbarer Blendschutz
- Senderhalterung

Im Lieferumfang SPMVM435C

- Headset
- große Glaslupe
- Schutzfolie



Produktspezifikationen:

4.3 inch TFT LCD Videomonitor	
Bildschirmgröße	4.3 inch
Auflösung	480 x 272 dpi
Format	16:9
Video Format	NTSC
Spannung	5V
Stromverbrauch	980mA
OSD Display	Akku und Kanalanzeige
Akku	1800mAh (~2 Stunden)
Abmessungen (LxBH)	122.7x80x14.5mm

5.8GHz Empfänger	
Frequenzbereich	5658 -5917Mhz
Kanäle	40
Audio	6.0-6.5Mhz

HINWEIS: Bitte beachten Sie lokale Vorschriften und Gesetze bevor Sie FPV Ausrüstung in Betrieb nehmen. Sie sind alleine dafür verantwortlich das Produkt in legaler und verantwortlicher Weise zu nutzen.

4.3 inch Video Monitor with DVR Features

5.8 Ghz Omni-Antennenaschluss

Menübuttons:

Verwenden Sie die + und - Buttons um folgende Einstellungen zu ändern:

Helligkeit	Kontrast
Farbe	Mode (16:9, 4:3)
Sprache	Reset

Kanalauswahlbutton

Einmal drücken um den Kanal zu wechseln

Frequenzwahlbutton

Einmal drücken um das Band zu wechseln

Micro-Speicherkarte Schlit

Ein (ON)/ Aus (OFF) Schalter

Ladestatus LED

Rot = lädt
Grün = geladen

Record button

**5V Micro USB
Ladeanschluss**

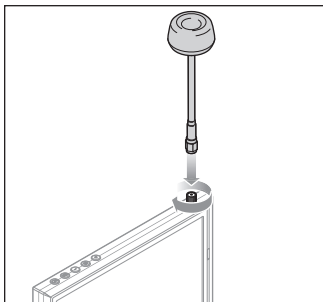
AV In

Verwenden des Video Monitor

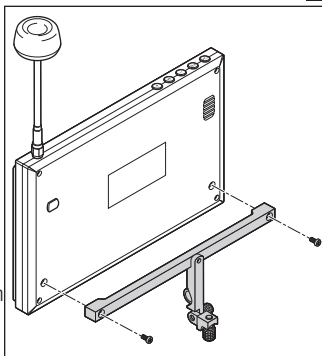


ACHTUNG: Schalten Sie das Headset oder das Downlink Kit ohne Antenne NICHT ein. Dieses beschädigt den Sender und den Verstärker des Empfängers. Diese Schäden sind nicht durch die Garantie gedeckt.

1. Stellen Sie bitte vor Gebrauch des Spektrum 4.3 inch Video Monitor sicher, dass dieser geladen ist. Zum Laden kann ein Micro USB Kabel (nicht im Lieferumfang) verwendet werden. Während des Ladevorganges leuchtet die LED rot, nach vollständiger Ladung grün.
2. Stecken Sie die im Lieferumfang befindlichen Antenne in die Buchse auf der Oberseite des Gehäuses.



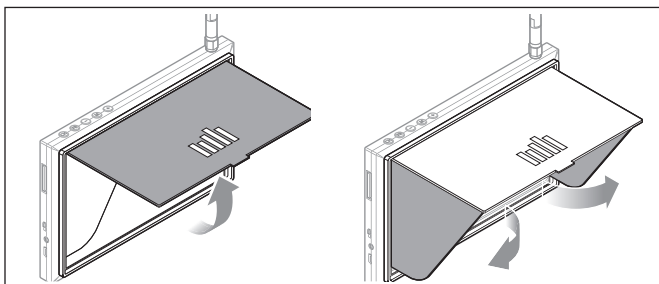
3. Um den Videomonitor auf einem Sender zu verwenden montieren Sie bitte den Montagebügel wie dargestellt. Der Montagebügel wird mit zwei Adaptern geliefert um an die meisten Senderösen zu passen. Verwenden Sie nach dem Befestigen die Öse auf dem Halter um den Sendertrageriem zu befestigen.



4. Eine Micro-Speicherkarte (nicht enthalten) in den Schlitz seitlich am Videomonitor einführen. Die Karte drücken, bis sie einrastet. Zum Entfernen der Karte diese leicht eindrücken und loslassen, um sie freizugeben.

Immer die Speicherkarte einführen, ehe der Videomonitor eingeschaltet wird.

5. Klappen Sie den Sonnenschutz wie gezeigt auf.



6. Den Videomonitor einschalten und nach einem ungestörten Kanal suchen. Ungestörte Kanäle verfügen über einen gleichbleibenden statischen Hintergrund. Kanäle mit Interferenzen zeigen horizontale statische Linien. Einen der ungestörten Kanäle wählen.

Verfügbare Frequenzen (mHz)

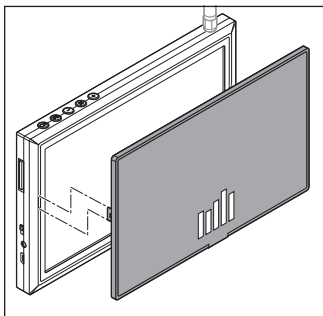
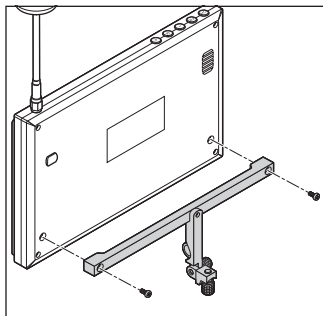
Band	CH 1	CH 2	CH 3	CH 4	CH 5	CH 6	CH 7	CH 8
Band A	5865	5845	5825	5805	5785	5765	5745	5725
Band B	5733	5752	5771	5790	5809	5828	5847	5866
Band E	5705	5685	5665	5665	5885	5905	5905	5905
FS/IRC	5740	5760	5780	5800	5820	5840	5860	5880
RaceBand	5658	5695	5732	5769	5806	5843	5880	5917

7. Sobald ein ungestörter Kanal auf dem Monitor gewählt wurde, denselben Kanal auf dem Videosender wählen.

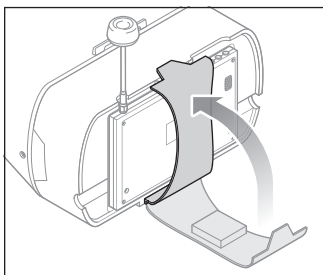
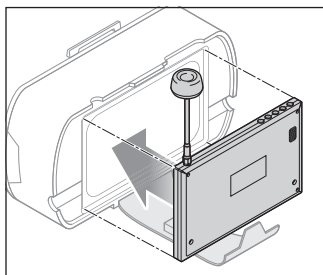
Headset Adapter

Der optionale Headset Adapter ermöglicht den schnellen und einfachen Umbau vom Monitor zur Brille und zurück.

1. Entfernen Sie den Senderhalter (falls montiert) und die Sonnenblende wie dargestellt.



2. Öffnen Sie die Klemme auf dem Headsetadapter und und setzen den Monitor mit dem Bildschirm nach unten zeigend ein.



3. Schließen Sie die Klemme um den Monitor zu sichern.
4. Justieren Sie die Kopfbänder passend, so dass das Headset sicher sitzt.

Problemlösung

Problem	Mögliche Ursache	Lösung
Kein Bild, Display ist vollständig schwarz.	Monitor hat keinen Strom	Prüfen Sie die Stromverbindungen Stellen Sie sicher dass der Akku vollständig geladen ist.
Schnee auf allen Kanälen	Videosender ist aus	Stellen Sie sicher dass die Videosendereingeschaltet ist.
Horizontale Linien auf dem Headset Display	Digitale Störungen auf dem gewählten Kanal	Wählen Sie einen besseren Kanal

Garantie und Service Informationen

Warnung

Ein ferngesteuertes Modell ist kein Spielzeug. Es kann, wenn es falsch eingesetzt wird, zu erheblichen Verletzungen bei Lebewesen und Beschädigungen an Sachgütern führen. Betreiben Sie Ihr RC-Modell nur auf freien Plätzen und beachten Sie alle Hinweise der Bedienungsanleitung des Modells wie auch der Fernsteuerung.

Garantiezeitraum

Exklusive Garantie Horizon Hobby LLC (Horizon) garantiert, dass dasgekaufte Produkt frei von Material- und Montagefehlern ist. Der Garantiezeitraum entspricht den gesetzlichen Bestimmung des Landes, in dem das Produkt erworben wurde. In Deutschland beträgt der Garantiezeitraum 6 Monate und der Gewährleistungszeitraum 18 Monate nach dem Garantiezeitraum

Einschränkungen der Garantie

- Die Garantie wird nur dem Erstkäufer (Käufer) gewährt und kann nicht übertragen werden. Der Anspruch des Käufers besteht in der Reparatur oder dem Tausch im Rahmen dieser Garantie. Die Garantie erstreckt sich ausschließlich auf Produkte, die bei einem autorisierten Horizon Händler erworben wurden. Verkäufe an dritte werden von dieser Garantie nicht gedeckt. Garantieansprüche werden nur angenommen, wenn ein gültiger Kaufnachweis erbracht wird. Horizon behält sich das Recht vor, diese Garantiebestimmungen ohne Ankündigung zu ändern oder modifizieren und widerruft dann bestehende Garantiebestimmungen.
- Horizon übernimmt keine Garantie für die Verkaufbarkeit des Produktes, die Fähigkeiten und die Fitness des Verbrauchers für einen bestimmten Einsatzzweck des Produktes. Der Käufer allein ist dafür verantwortlich, zu prüfen, ob das Produkt seinen Fähigkeiten und dem vorgesehenen Einsatzzweck entspricht.
- Ansprüche des Käufers → Es liegt ausschließlich im Ermessen von Horizon, ob das Produkt, bei dem ein Garantiefall festgestellt wurde, repariert oder ausgetauscht wird. Dies sind die exklusiven Ansprüche des Käufers, wenn ein Defekt festgestellt wird.

Horizon behält sich vor, alle eingesetzten Komponenten zu prüfen, die in den Garantiefall einbezogen werden können. Die Entscheidung zur Reparatur oder zum Austausch liegt nur bei Horizon.

Die Garantie schließt kosmetische Defekte oder Defekte, hervorgerufen durch höhere Gewalt, falsche Behandlung des Produktes, falscher Einsatz des Produktes, kommerziellen Einsatz oder Modifikationen irgendwelcher Art aus.

Die Garantie schließt Schäden, die durch falschen Einbau, falsche Handhabung, Unfälle, Betrieb, Service oder Reparaturversuche, die nicht von Horizon ausgeführt wurden aus.

Ausgeschlossen sind auch Fälle die bedingt durch (vii) eine Nutzung sind, die gegen geltendes Recht, Gesetze oder Regularien verstoßen haben. Rücksendungen durch den Käufer direkt an Horizon oder eine seiner Landesvertretung bedürfen der Schriftform.

Schadensbeschränkung

Horizon ist nicht für direkte oder indirekte Folgeschäden, Einkommensausfälle oder kommerzielle Verluste, die in irgendeinem Zusammenhang mit dem Produkt stehen verantwortlich, unabhängig ab ein Anspruch im Zusammenhang mit einem Vertrag, der Garantie oder der Gewährleistung erhoben werden. Horizon wird darüber hinaus keine Ansprüche aus einem Garantiefall akzeptieren, die über den individuellen Wert des Produktes hinaus gehen. Horizon hat keinen Einfluss auf den Einbau, die Verwendung oder die Wartung des Produktes oder etwaiger Produktkombinationen, die vom Käufer gewählt werden. Horizon übernimmt keine Garantie und akzeptiert keine Ansprüche für in der folge auftretende Verletzungen oder Beschädigungen. Mit der Verwendung und dem Einbau des Produktes akzeptiert der Käufer alle aufgeführten Garantiebestimmungen ohne Einschränkungen und Vorbehalte.

Wenn Sie als Käufer nicht bereit sind, diese Bestimmungen im Zusammenhang mit der Benutzung des Produktes zu akzeptieren, werden Sie gebeten, dass Produkt in unbenutztem Zustand in der Originalverpackung vollständig bei dem Verkäufer zurückzugeben.

Sicherheitshinweise

Dieses ist ein hochwertiges Hobby Produkt und kein Spielzeug. Es muss mit Vorsicht und Umsicht eingesetzt werden und erfordert einige mechanische wie auch mentale Fähigkeiten. Ein Versagen, das Produkt sicher und umsichtig zu betreiben kann zu Verletzungen von Lebewesen und Sachbeschädigungen erheblichen Ausmaßes führen. Dieses Produkt ist nicht für den Gebrauch durch Kinder ohne die Aufsicht eines Erziehungsberechtigten vorgesehen. Die Anleitung enthält Sicherheitshinweise und Vorschriften sowie Hinweise für die Wartung und den Betrieb des Produktes. Es ist unabdingbar, diese Hinweise vor der ersten Inbetriebnahme zu lesen und zu verstehen. Nur so kann der falsche Umgang verhindert und Unfälle mit Verletzungen und Beschädigungen vermieden werden.

Fragen, Hilfe und Reparaturen

Ihr lokaler Fachhändler und die Verkaufsstelle können eine Garantiebeurteilung ohne Rücksprache mit Horizon nicht durchführen. Dies gilt auch für Garantiereparaturen. Deshalb kontaktieren Sie in einem solchen Fall den Händler, der sich mit Horizon kurz schließen wird, um eine sachgerechte Entscheidung zu fällen, die Ihnen schnellst möglich hilft.

Wartung und Reparatur

Muss Ihr Produkt gewartet oder repariert werden, wenden Sie sich entweder an Ihren Fachhändler oder direkt an Horizon.

Rücksendungen / Reparaturen werden nur mit einer von Horizon vergebenen RMA Nummer bearbeitet. Diese Nummer erhalten Sie oder ihr Fachhändler vom technischen Service. Mehr Informationen dazu erhalten Sie im Serviceportal unter www.Horizonhobby.de oder telefonisch bei dem technischen Service von Horizon.

Packen Sie das Produkt sorgfältig ein. Beachten Sie, dass der Originalkarton in der Regel nicht ausreicht, um beim Versand nicht beschädigt zu werden. Verwenden Sie einen Paketdienstleister mit einer Tracking Funktion und Versicherung, da Horizon bis zur Annahme keine Verantwortung für den Versand des Produktes übernimmt. Bitte legen Sie dem Produkt einen Kaufbeleg bei, sowie eine ausführliche Fehlerbeschreibung und eine Liste aller eingesendeten Einzelkomponenten. Weiterhin benötigen wir die vollständige Adresse, eine Telefonnummer für Rückfragen, sowie eine Email Adresse.

Garantie und Reparaturen

Garantieanfragen werden nur bearbeitet, wenn ein Originalkaufbeleg von einem autorisierten Fachhändler beiliegt, aus dem der Käufer und das Kaufdatum hervorgeht. Sollte sich ein Garantiefall bestätigen wird das Produkt repariert oder ersetzt. Diese Entscheidung obliegt einzig Horizon Hobby.

Kostenpflichtige Reparaturen

Liegt eine kostenpflichtige Reparatur vor, erstellen wir einen Kostenvorschlag, den wir Ihrem Händler übermitteln. Die Reparatur wird erst vorgenommen, wenn wir die Freigabe des Händlers erhalten. Der Preis für die Reparatur ist bei Ihrem Händler zu entrichten. Bei kostenpflichtigen Reparaturen werden mindestens 30 Minuten Werkstattzeit und die Rückversandkosten in Rechnung gestellt. Sollten wir nach 90 Tagen keine Einverständniserklärung zur Reparatur vorliegen haben, behalten wir uns vor, das Produkt zu vernichten oder anderweitig zu verwerten.

ACHTUNG: Kostenpflichtige Reparaturen nehmen wir nur für Elektronik und Motoren vor. Mechanische Reparaturen, besonders bei Hubschraubern und RC-Cars sind extrem aufwendig und müssen deshalb vom Käufer selbst vorgenommen werden. 10/15

Garantie und Service Kontaktinformationen

Country of Purchase	Horizon Hobby	Contact Information	Address
Europäische Union	Horizon Technischer Service Sales: Horizon Hobby GmbH	service@horizonhobby.eu +49 (0) 4121 2655 100	Hanskampring 9 D 22885 Barsbüttel, Germany

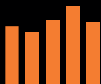
Rechtliche Informationen für die Europäische Union

CE EU Konformitätserklärung: Horizon LLC erklärt hiermit, dass dieses Produkt konform zu den essentiellen Anforderungen der EMC Direktive ist.
Eine Kopie der Konformitätserklärung ist online unter folgender Adresse verfügbar :
<http://www.horizonhobby.com/content/support-render-compliance>.

Entsorgung in der Europäischen Union



Dieses Produkt darf nicht über den Hausmüll entsorgt werden. Es ist die Verantwortung des Benutzers, dass Produkt an einer registrierten Sammelstelle für Elektroschrott abzugeben diese Verfahren stellt sicher, dass die Umwelt geschont wird und natürliche Ressourcen nicht über die Gebühr beansprucht werden. Dadurch wird das Wohlergehen der menschlichen Gemeinschaft geschützt. Für weitere Informationen, wo der Elektromüll entsorgt werden kann, können Sie Ihr Stadtbüro oder Ihren lokalen Entsorger kontaktieren.



SPEKTRUM®

© 2017 Horizon Hobby, LLC.

DSM is a registered trademark of Horizon Hobby, LLC.

The Spektrum trademark is used with permission of Bachmann Industries, Inc.

All other trademarks, service marks and logos are property of their respective owners.

Created 08/17

SPMVM435, SPMVM435C

56162