

SPEKTRUM®

SPMVM430 / SPMVM430HA Instruction Manual

SPMVM430 / SPMVM430HA Bedienungsanleitung

SPMVM430 / SPMVM430HA Manuel d'utilisation

SPMVM430 / SPMVM430HA Manuale di Istruzioni

REMARQUE

Toutes les instructions, garanties et autres documents de garantie sont sujets à la seule discrétion de Horizon Hobby, LLC. Veuillez, pour une documentation produits bien à jour, rendez-vous sur le site horizonhobby.com et cliquez sur l'onglet de support de ce produit.

Signification de certains termes spécifiques

Les termes suivants servent, tout au long de la littérature produits, à désigner différents niveaux de blessures potentielles lors de l'utilisation de ce produit:

REMARQUE : procédures qui, si elles ne sont pas suivies correctement, peuvent entraîner des dégâts matériels ET éventuellement un faible risque de blessures.

ATTENTION : procédures qui, si elles ne sont pas suivies correctement, peuvent entraîner des dégâts matériels ET des blessures graves.

AVERTISSEMENT : procédures qui, si elles ne sont pas suivies correctement, peuvent entraîner des dégâts matériels, des dommages collatéraux et des blessures graves OU engendrer une probabilité élevée de blessure superficielle.



AVERTISSEMENT : Lisez la TOTALITE du manuel d'utilisation afin de vous familiariser avec les caractéristiques du produit avant de le faire fonctionner. Une utilisation incorrecte du produit peut avoir comme résultat un endommagement du produit lui-même, celui de propriétés personnelles voire entraîner des blessures graves.

Ceci est un produit de loisirs perfectionné et NON PAS un jouet. Il doit être manipulé avec prudence et bon sens et requiert quelques aptitudes de base à la mécanique. L'incapacité à manipuler ce produit de manière sûre et responsable peut provoquer des blessures ou des dommages au produit ou à d'autres biens. Ce produit n'est pas destiné à être utilisé par des enfants sans la surveillance directe d'un adulte. Ne pas essayer de désassembler le produit, de l'utiliser avec des composants incompatibles ou d'en améliorer les performances sans l'approbation de Horizon Hobby, LLC. Ce manuel comporte des instructions de sécurité, de mise en oeuvre et d'entretien. Il est capital de lire et de respecter toutes les instructions et avertissements du manuel avant l'assemblage, le réglage ou l'utilisation afin de le manipuler correctement et d'éviter les dommages ou les blessures graves.

14 ans et plus. Ceci n'est pas un jouet.

AVERTISSEMENT CONTRE LES PRODUITS CONTREFAITS

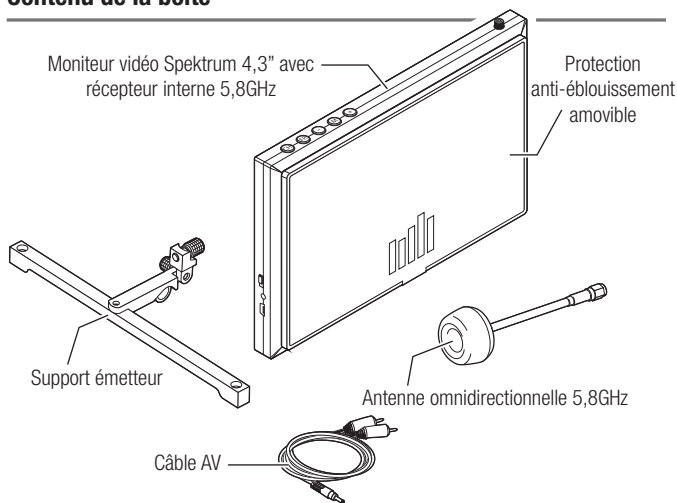
Toujours acheter chez un revendeur officiel Horizon hobby pour être sûr d'avoir des produits authentiques. Horizon Hobby décline toute garantie et responsabilité concernant les produits de contrefaçon ou les produits se disant compatibles DSM ou Spektrum.

REMARQUE : Ce produit est uniquement réservé à une utilisation avec des modèles réduits radiocommandés de loisir. Horizon Hobby se dégage de toute responsabilité et garantie si le produit est utilisé d'une autre manière que celle citée précédemment.

GARANTIE ET ENREGISTREMENT

Veuillez visiter www.spektrumrc.com/registration pour enregistrer en ligne votre produit.

Contenu de la boîte



Caractéristiques du produit:

Moniteur vidéo LCD TFT 4,3"

Taille de l'écran: 4,3"
 Résolution: 480 x 272 dpi
 Format de l'image: 16:9
 Format vidéo: NTSC
 Tension: 5V
 Consommation: 500mA
 Affichage OSD: Indicateurs batterie/voie
 Batterie: 1800mA (~2 heures)
 Dimensions (LxlxH): 122,7x80x14,5mm

Récepteur 5,8GHz:

Plage de fréquences: 5645 - 5945MHz
 Voies: 32
 Audio: 6,0 - 6,5MHz



IMPORTANT: Veuillez consulter les lois et réglementations en vigueur avant d'utiliser un équipement FPV (First Person View). Dans certaines zones géographiques, l'utilisation d'équipement FPV peut être limitée ou interdite. Il est de votre responsabilité d'utiliser ce produit de manière responsable et légale.

Caractéristiques du moniteur vidéo 4,3" Spektrum

Prise antenne omnidirectionnelle 5,8GHz

Bouton Menu:

Utilisez les boutons + et - pour modifier:

Luminosité	Mode (16:9, 4:3)
Contraste	Langues
Couleur	Réinitialisation

Bouton de sélection de fréquence

Une simple pression pour changer de fréquence

Bouton de sélection de bande de fréquence

Une simple pression pour changer de bande de fréquence

Interrupteur ON/Off

DEL de statut de charge

Rouge = En charge, Vert = Chargé

Port de charge micro USB 5V

Entrée AV

IMPORTANT: Spektrum ne garantit la compatibilité qu'avec les émetteurs Fat Shark ou ImmersionRC

BAND	CH1	CH2	CH3	CH4	CH5	CH6	CH7	CH8
Fat Shark/IRC	5740	5760	5780	5800	5820	5840	5860	----
Band E	----	----	----	----	----	----	----	----
Band A	5865	5845	5825	5805	5785	5765	5745	----
RaceBand	----	----	5732	5769	5806	5843	----	----

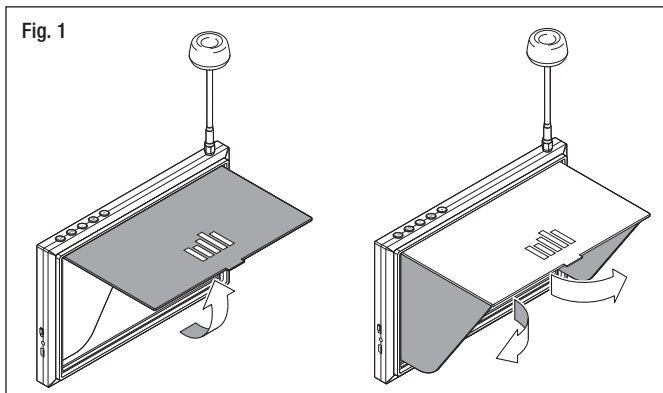
Utilisation du moniteur vidéo 4,3" Spektrum

1. Avant d'utiliser le moniteur vidéo 4,3" Spektrum, assurez-vous qu'il est complètement chargé. Utilisez n'importe quel câble Micro USB (non-fourni) pour charger le moniteur. L'indicateur DEL de charge sera rouge lors de la charge et vert lorsque la charge est terminée.
2. Connectez l'antenne incluse à la prise antenne située sur la partie supérieure du moniteur.



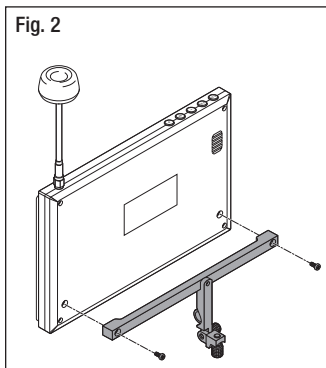
ATTENTION: Ne mettez pas le moniteur sous tension sans avoir connecté l'antenne. Vous risqueriez d'endommager les amplificateurs émetteur et récepteur. Les dommages sur les amplificateurs ne sont pas couverts par la garantie.

3. Dépliez la protection anti-éblouissement comme sur l'illustration *fig. 1*.
4. Mettez le moniteur sous tension et cherchez une fréquence libre. Une fréquence libre aura une image statique constante. Les fréquences avec interférence afficheront des lignes statiques horizontales. Sélectionnez l'une des fréquences libres.
5. Une fois que vous avez sélectionné une fréquence libre sur votre moniteur, sélectionnez la même fréquence sur l'émetteur vidéo (si vous n'utilisez pas un émetteur vidéo compatible FPV).



Pour fixer le moniteur vidéo sur un émetteur, installez le support émetteur comme sur l'illustration *fig. 2*. Le support est livré avec deux adaptateurs pour s'adapter à la plupart des fixations de sangle de cou pour émetteur.

Une fois installé sur l'émetteur, utilisez les supports intégrés sur la boucle de la sangle de cou pour installer une sangle de cou si vous le souhaitez.



Adaptateur lunettes Spektrum SPMVM430

L'adaptateur lunettes optionnel vous permet de profiter d'une conversion rapide et simple d'un moniteur à des lunettes et inversement.

1. Retirez le support émetteur s'il est installé et la protection anti-éblouissement comme sur l'illustration *fig.3*.
2. Ouvrez la fixation située à l'avant de l'adaptateur lunettes et installez le moniteur dans les lunettes avec l'écran orienté vers l'intérieur comme sur l'illustration *fig 4*.
3. Fermez la fixation pour maintenir le moniteur en place.
4. Serrez bien toutes les sangles pour éviter que le moniteur ne bouge.

Fig. 3

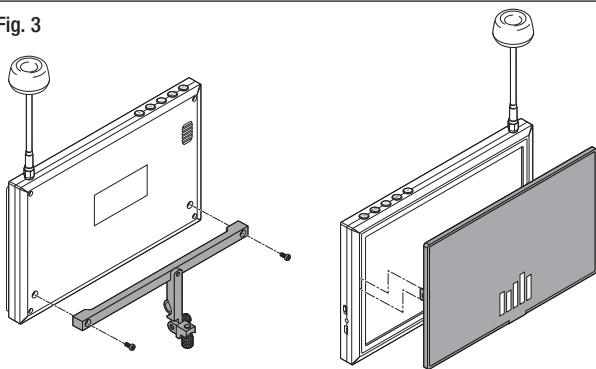
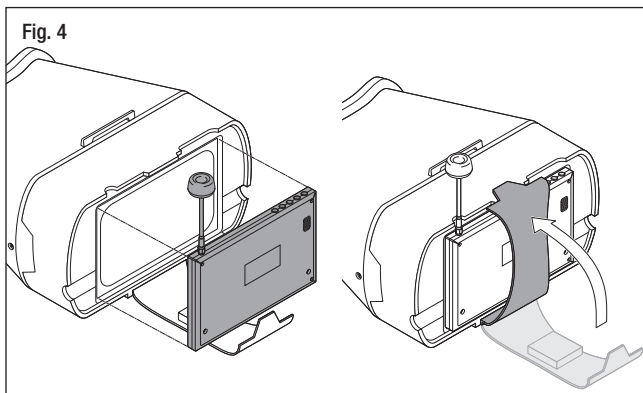


Fig. 4



Guide de dépannage Spektrum FPV

Problème	Cause possible	Solution
Aucune image, l'écran est complètement noir	Aucune alimentation vers le moniteur	Vérifiez les connexions d'alimentation
		Assurez-vous que la batterie est complètement chargée
Statique sur toutes les fréquences	L'émetteur vidéo est hors tension	Assurez-vous que la DEL de l'émetteur vidéo est allumée
Lignes horizontales sur l'affichage des lunettes	Interférence digitale sur la fréquence sélectionnée	Sélectionnez une fréquence libre

Garantie et réparations

Durée de la garantie

Garantie exclusive - Horizon Hobby, LLC. (Horizon) garantit que le Produit acheté (le « Produit ») sera exempt de défauts matériels et de fabrication à sa date d'achat par l'Acheteur. La durée de garantie correspond aux dispositions légales du pays dans lequel le produit a été acquis. La durée de garantie est de 6 mois et la durée d'obligation de garantie de 18 mois à l'expiration de la période de garantie.

Limitations de la garantie

(a) La garantie est donnée à l'acheteur initial (« Acheteur ») et n'est pas transférable. Le recours de l'acheteur consiste en la réparation ou en l'échange dans le cadre de cette garantie. La garantie s'applique uniquement aux produits achetés chez un revendeur Horizon agréé. Les ventes faites à des tiers ne sont pas couvertes par cette garantie. Les revendications en garantie seront acceptées sur fourniture d'une preuve d'achat valide uniquement. Horizon se réserve le droit de modifier les dispositions de la présente garantie sans avis préalable et révoque alors les dispositions de garantie existantes.

(b) Horizon n'endosse aucune garantie quant à la vendabilité du produit ou aux capacités et à la forme physique de l'utilisateur pour une utilisation donnée du produit. Il est de la seule responsabilité de l'acheteur de vérifier si le produit correspond à ses capacités et à l'utilisation prévue.

(c) Recours de l'acheteur – Il est de la seule discrétion d'Horizon de déterminer si un produit présentant un cas de garantie sera réparé ou échangé. Ce sont là les recours exclusifs de l'acheteur lorsqu'un défaut est constaté.

Horizon se réserve la possibilité de vérifier tous les éléments utilisés et susceptibles d'être intégrés dans le cas de garantie. La décision de réparer ou de remplacer le produit est du seul ressort d'Horizon. La garantie exclut les défauts esthétiques ou les défauts provoqués par des cas de force majeure, une manipulation incorrecte du produit, une utilisation incorrecte ou commerciale de ce dernier ou encore des modifications de quelque nature qu'elles soient.

La garantie ne couvre pas les dégâts résultant d'un montage ou d'une manipulation erronés, d'accidents ou encore du fonctionnement ainsi que des tentatives d'entretien ou de réparation non effectuées par Horizon. Les retours effectués par le fait de l'acheteur directement à Horizon ou à l'une de ses représentations nationales requièrent une confirmation écrite.

Limitation des dégâts

Horizon ne saurait être tenu pour responsable de dommages conséquents directs ou indirects, de pertes de revenus ou de pertes commerciales, liés de quelque manière que ce soit au produit et ce, indépendamment du fait qu'un recours puisse être formulé en relation avec un contrat, la garantie ou l'obligation de garantie. Par ailleurs, Horizon n'acceptera pas de recours issus d'un cas de garantie lorsque ces recours dépassent la valeur unitaire du produit. Horizon n'exerce aucune influence sur le montage, l'utilisation ou la maintenance du produit ou sur d'éventuelles combinaisons de produits choisies par l'acheteur. Horizon ne prend en compte aucune garantie et n'accepte aucun recours pour les blessures ou les dommages pouvant en résulter. En utilisant et en montant le produit, l'acheteur accepte sans restriction ni réserve toutes les dispositions relatives à la garantie figurant dans le présent document.

Si vous n'êtes pas prêt, en tant qu'acheteur, à accepter ces dispositions en relation avec l'utilisation du produit, nous vous demandons de restituer au vendeur le produit complet, non utilisé et dans son emballage d'origine.

Indications relatives à la sécurité

Ceci est un produit de loisirs perfectionné et non un jouet. Il doit être utilisé avec précaution et bon sens et nécessite quelques aptitudes mécaniques ainsi que mentales. L'incapacité à utiliser le produit de manière sûre et raisonnable peut provoquer des blessures et des dégâts matériels conséquents. Ce produit n'est pas destiné à être utilisé par des enfants sans la surveillance par un tuteur. La notice d'utilisation contient des indications relatives à la sécurité ainsi que des indications concernant la maintenance et le fonctionnement du produit. Il est absolument indispensable de lire et de comprendre ces indications avant la première mise en service. C'est uniquement ainsi qu'il sera possible d'éviter une manipulation erronée et des accidents entraînant des blessures et des dégâts.

Questions, assistance et réparations

Votre revendeur spécialisé local et le point de vente ne peuvent effectuer une estimation d'éligibilité à l'application de la garantie sans avoir consulté Horizon. Cela vaut également pour les réparations sous garantie. Vous voudrez bien, dans un tel cas, contacter le revendeur qui conviendra avec Horizon d'une décision appropriée, destinée à vous aider le plus rapidement possible.

Maintenance et réparation

Si votre produit doit faire l'objet d'une maintenance ou d'une réparation, adressez-vous soit à votre revendeur spécialisé, soit directement à Horizon. Emballez le produit soigneusement. Veuillez noter que le carton d'emballage d'origine ne suffit pas, en règle générale, à protéger le produit des dégâts pouvant survenir pendant le transport. Faites appel à un service de messagerie proposant une fonction de suivi et une assurance, puisque Horizon ne prend aucune responsabilité pour l'expédition du produit jusqu'à sa réception acceptée. Veuillez joindre une preuve d'achat, une description détaillée des défauts ainsi qu'une liste de tous les éléments distincts envoyés. Nous avons de plus besoin d'une adresse complète, d'un numéro de téléphone (pour demander des renseignements) et d'une adresse de courriel.

Garantie et réparations

Les demandes en garantie seront uniquement traitées en présence d'une preuve d'achat originale émanant d'un revendeur spécialisé agréé, sur laquelle figurent le nom de l'acheteur ainsi que la date d'achat. Si le cas de garantie est confirmé, le produit sera réparé. Cette décision relève uniquement de Horizon Hobby.

Réparations payantes

En cas de réparation payante, nous établissons un devis que nous transmettons à votre revendeur. La réparation sera seulement effectuée après que nous ayons reçu la confirmation du revendeur. Le prix de la réparation devra être acquitté au revendeur. Pour les réparations payantes, nous facturons au minimum 30 minutes de travail en atelier ainsi que les frais de réexpédition. En l'absence d'un accord pour la réparation dans un délai de 90 jours, nous nous réservons la possibilité de détruire le produit ou de l'utiliser autrement.

ATTENTION: Nous n'effectuons de réparations payantes que pour les composants électroniques et les moteurs. Les réparations touchant à la mécanique, en particulier celles des hélicoptères et des voitures radiocommandées, sont extrêmement coûteuses et doivent par conséquent être effectuées par l'acheteur lui-même.

Coordonnées de Garantie et réparations

Pays d'achat	Horizon Hobby	Adresse	Numéro de téléphone/ E-mail
France	Horizon Hobby SAS	11 Rue Georges Charpak 77127 Lieusaint	+33 (0) 1 60 18 34 90 infofrance@horizonhobby. com

Informations de conformité pour l'Union européenne

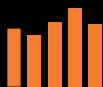
CE Déclaration de conformité de l'Union européenne : Horizon Hobby, LLC déclare par la présente que ce produit est en conformité avec les exigences essentielles et les autres dispositions de la directive R&TTE.

Une copie de la déclaration de conformité européenne est disponible à :
<http://www.horizonhobby.com/content/support-render-compliance>.



Instructions relatives à l'élimination des D3E pour les utilisateurs résidant dans l'Union européenne

Ce produit ne doit pas être éliminé avec les ordures ménagères. Il est de la responsabilité de l'utilisateur de remettre le produit à un point de collecte officiel des déchets d'équipements électriques. Cette procédure permet de garantir le respect de l'environnement et l'absence de sollicitation excessive des ressources naturelles. Elle protège de plus le bien-être de la communauté humaine. Pour plus d'informations quant aux lieux d'éliminations des déchets d'équipements électriques, vous pouvez contacter votre mairie ou le service local de traitement des ordures ménagères.



SPEKTRUM®

© 2016 Horizon Hobby, LLC.

The Spektrum trademark is used with permission of Bachmann Industries, Inc.

All other trademarks, service marks and logos are property of their respective owners.

Patents pending.

Created 08/16

52207